



FLAVIO POLLANO

Dottore Agronomo e Architetto Paesaggista
532 Albo ODAF Prov. Torino

Progettazione e Direzione dei lavori Agronomica
e Botanico-Paesaggistica – Padiglione Italia

Opportunity District, Italia Pavilion

PADIGLIONE ITALIA EXPO DUBAI 2020:
IL VERDE – dall’idea al progetto.



Flavio Pollano



COMMITTENTE:

**Commissariato per la partecipazione italiana ad
Expo Dubai 2020**

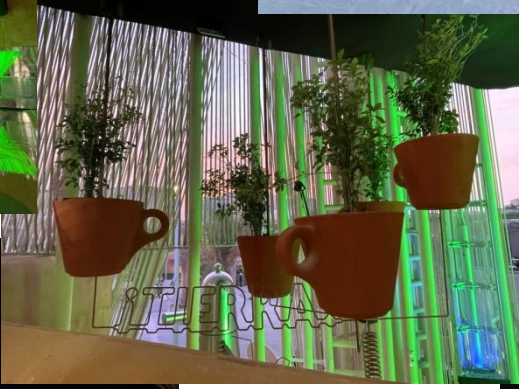
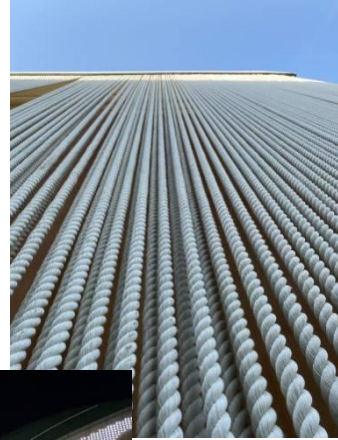
PROGETTISTI DEL PADIGLIONE:

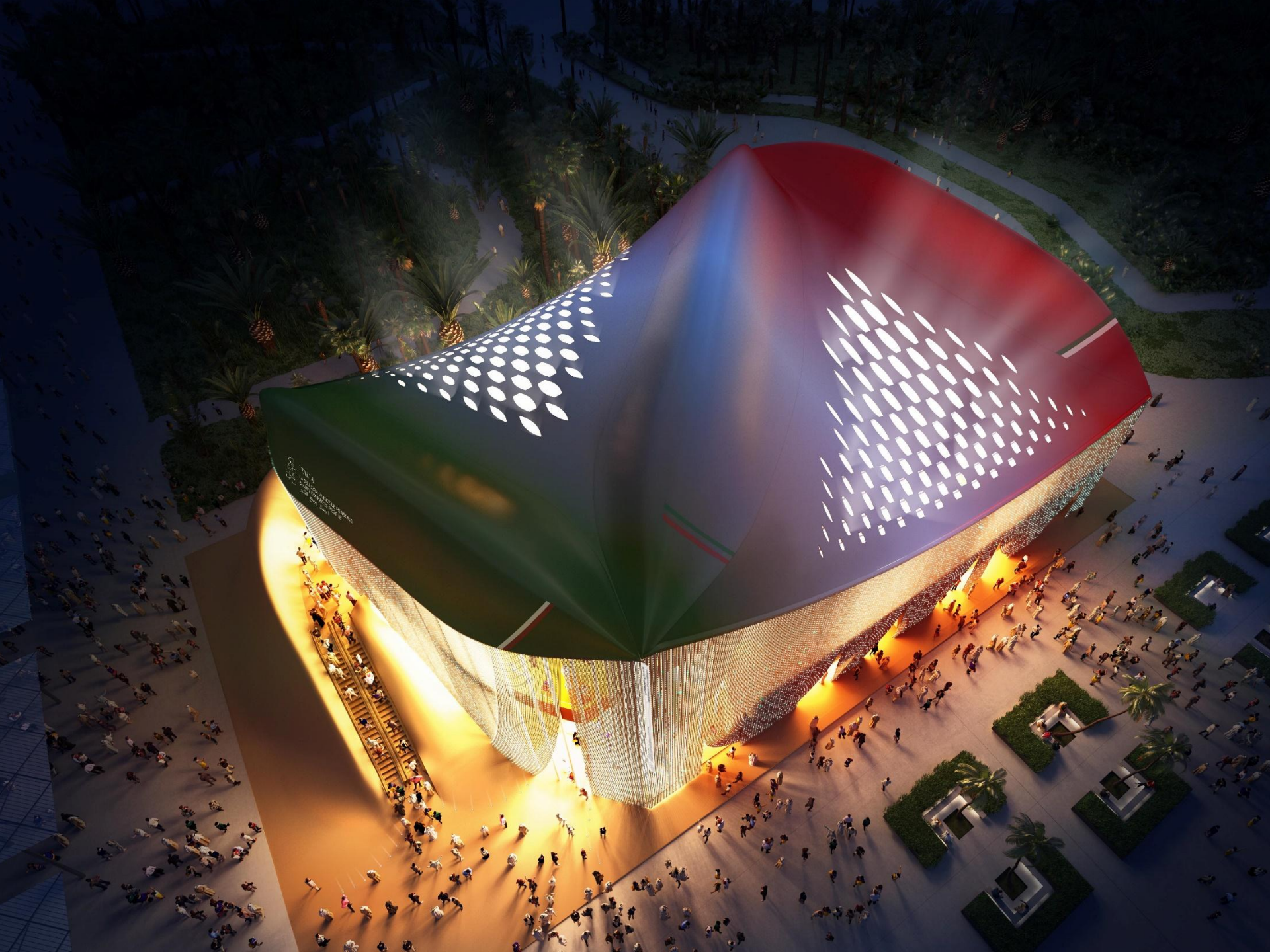
**Carlo Ratti (CRA), Italo Rota, Matteo Gatto&Ass.,
F&M Ingegneria**

Progettazione agronomica e botanico-compositiva del verde del Padiglione Italia

Flavio POLLANO in *team* con:

- Dott. Prof. Roberto REALI
Dipartimento di Scienze Bio Agroalimentari - C.N.R. Roma
- Dott. Prof. Silvia FINESCHI
Dottore Forestale e Architetto Paesaggista
ICVBC - Istituto per la Conservazione e la Valorizzazione dei Beni Culturali - C.N.R. Sesto F. (FI)
- Collaborazione: Arch. Rachele GRIFFA – GMP Studio





ITALIA
STABILIMENTI
SOCIETÀ
S.p.A.



UAE
UNIQUE PEOPLE

UAE





ITALIA
LA BELLEZZA UNISCE LE PERSONE
BEAUTY CONNECTS PEOPLE
الجمال يجمع الناس

الصالح الإيطالي
Italian Pavilion

ITALIA 2020
WORLD EXPO
MILANO

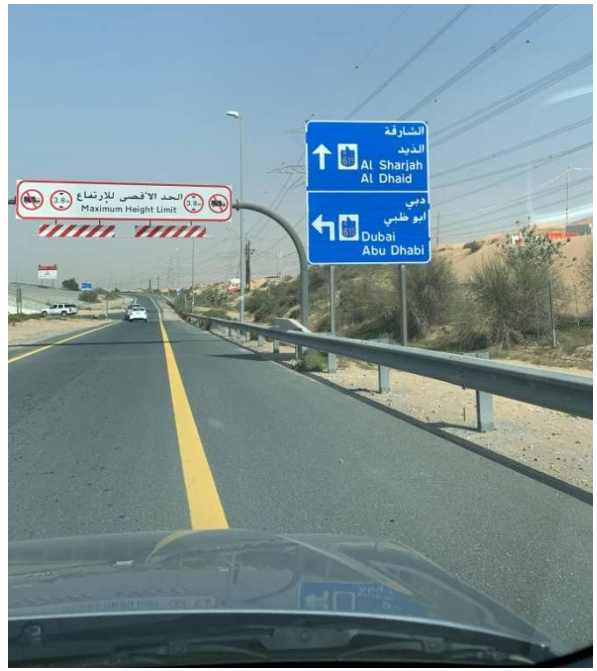


DUBAI

**SITO
EXPO 2020**



ISPEZIONI ESPLORATIVE PRESSO VIVAI LOCALI EMIRATO DI DUBAI E EMIRATO DI FUJAIRAH – FEBBRAIO 2020



LA SCELTA DELLE PIANTE IDONEE PER IL PADIGLIONE ITALIA (FEBBRAIO 2021) ED IL LORO VIAGGIO IN CONTAINER NAVALE (GIUGNO 2021)



**LA SCELTA DELLE PIANTE
IDONEE PER IL PADIGLIONE
ITALIA (FEBBRAIO 2021)
ED IL LORO VIAGGIO IN
CONTAINER NAVALE (GIUGNO
2021)**



ISPEZIONE PRESSO LE SERRE CLIMATIZZATE DI AL KHAZNA (ABU DHABI) - 31 LUGLIO 2021



ISPEZIONE PRESSO LE SERRE CLIMATIZZATE DI AL KHAZNA (ABU DHABI)

31 LUGLIO 2021



ISPEZIONE PRESSO LE SERRE CLIMATIZZATE DI AL KHAZNA (ABU DHABI) 31 LUGLIO 2021



**ISPEZIONE PRESSO LE SERRE
CLIMATIZZATE DI AL KHAZNA (ABU
DHABI)
31 LUGLIO 2021**





Prosopis cineraria

(L.) Druce

Prosopis
Jand, Ghaf

Fabaceae

Middle East, West Asia



Prunus amygdalus

Stokes

Mandorlo
Almond (tree)

Rosaceae

Iran and surrounding countries



Quercus petraea

(Matt.) Liebl.

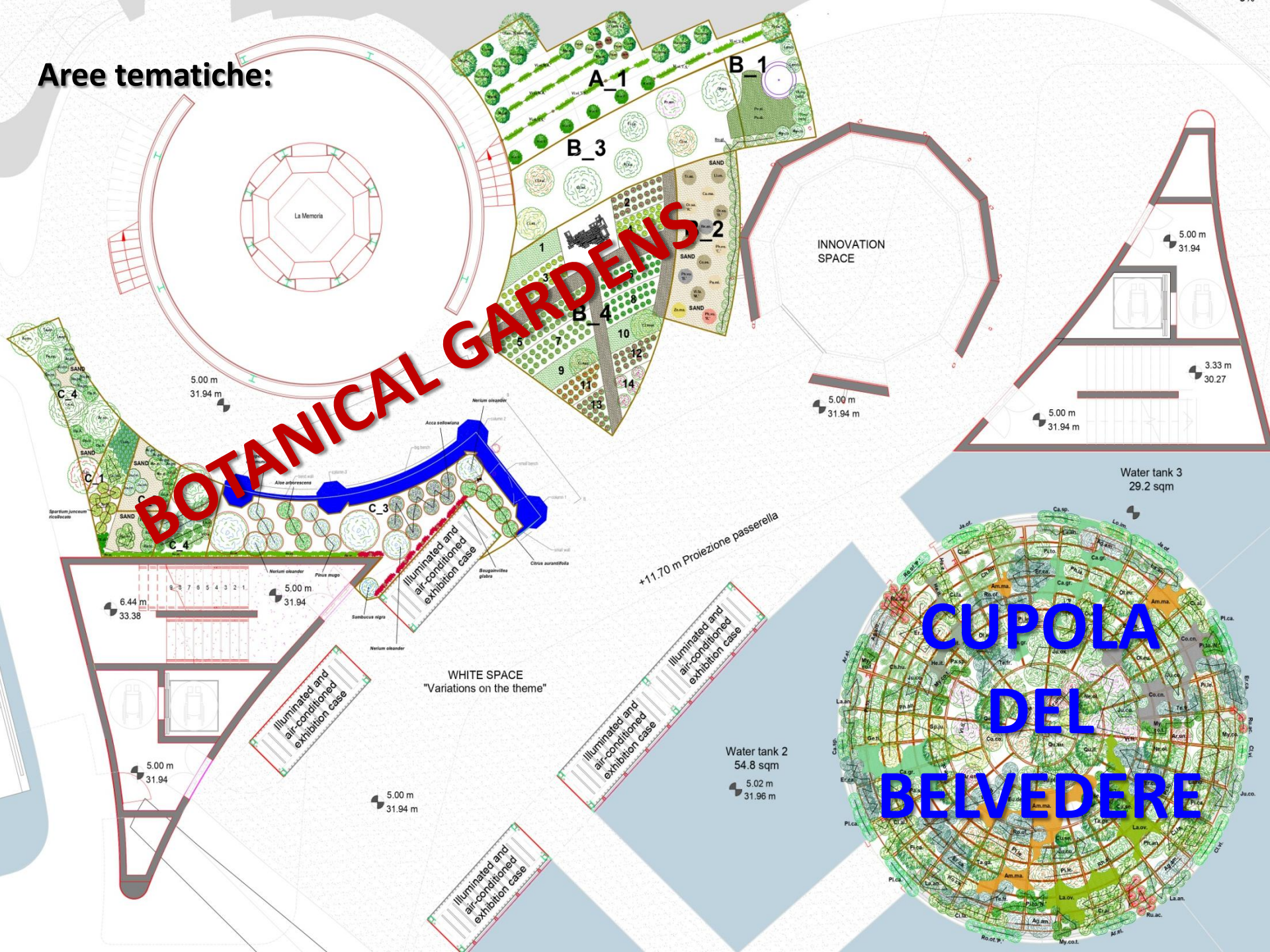
Rovere
Sessile oak

Fagaceae

Western and South Central Europe

**ESEMPIO DI CARTELLINI
BOTANICI PREPARATI PER L'EXPO**

Aree tematiche:



BOTANICAL GARDENS

CUPOLA DEL BELVEDERE

WHITE SPACE
"Variations on the theme"

INNOVATION SPACE

Water tank 3
29.2 sqm

Water tank 2
54.8 sqm

+11.70 m Proiezione passerella

Illuminated and air-conditioned exhibition case

Illuminated and air-conditioned exhibition case

Illuminated and air-conditioned exhibition case

Illuminated and air-conditioned exhibition case

5.00 m
31.94 m

6.44 m
33.38 m

5.00 m
31.94 m

5.00 m
31.94 m

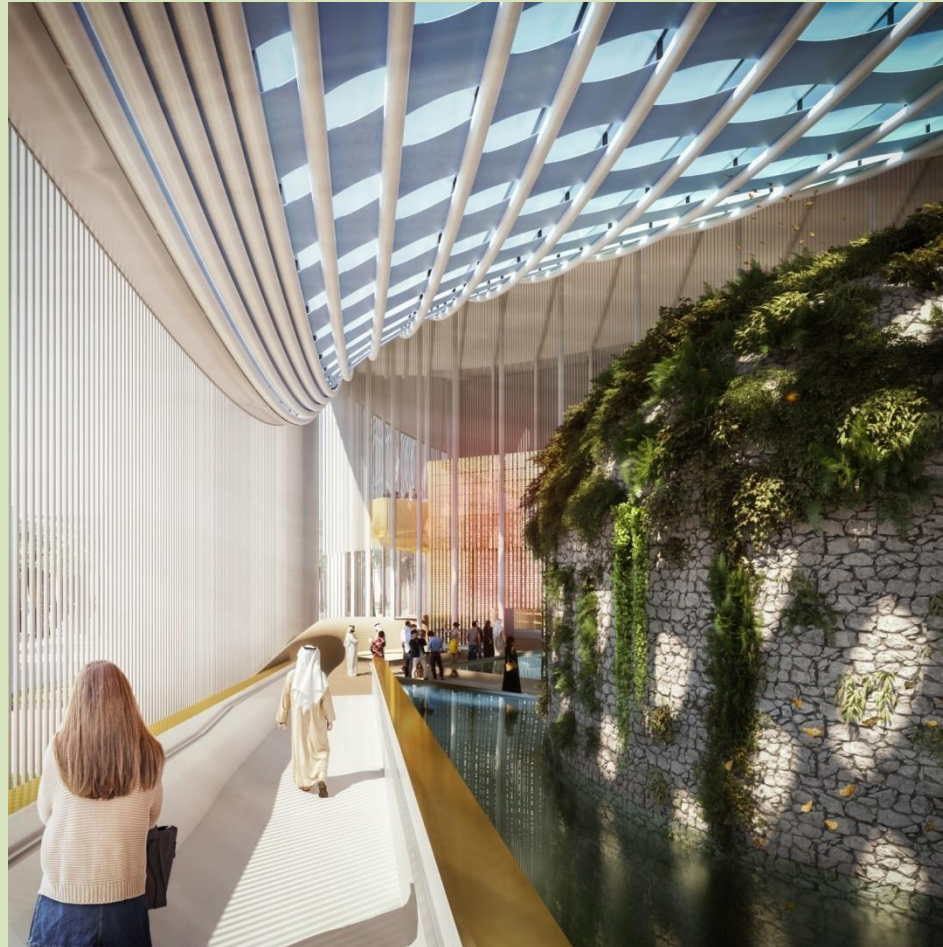
5.00 m
31.94 m

5.00 m
31.94 m

5.00 m
31.94 m

3.33 m
30.27 m

LA CUPOLA DEL BELVEDERE



SPECIE BOTANICHE

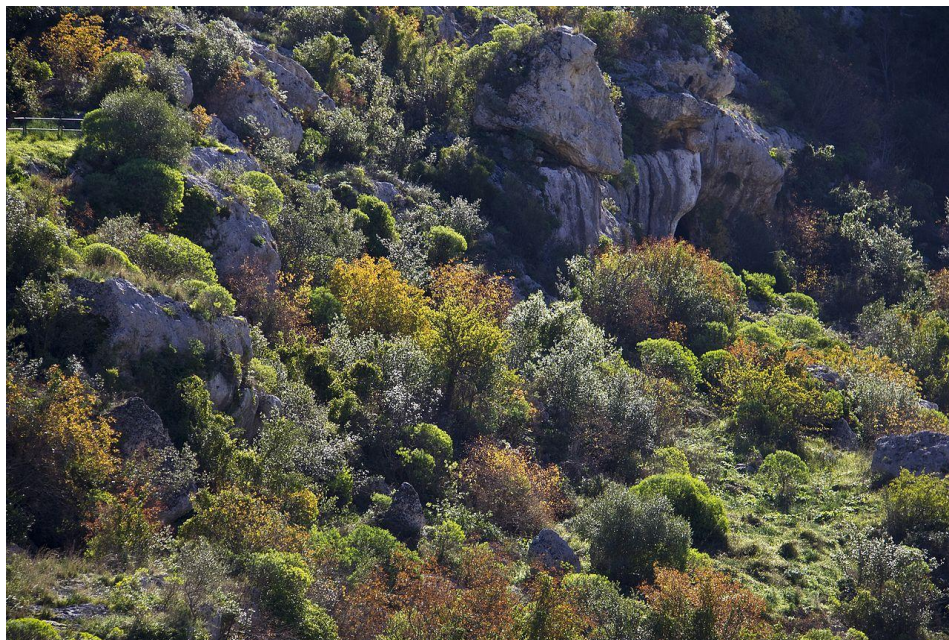
DELLA CUPOLA DEL BELVEDERE (AS BUILT)

Agave americana
Arbutus unedo
Aristolochia elegans
Bougainvillea glabra
Capparis spinosa
Carissa grandiflora
Ceratonia siliqua
Chamaerops humilis
Cistus albidus
Cistus ladanifer
Leucophyllum frutescens
Cupressus sempervirens
Russelia equisetiformis
Erica arborea
Eryngium planum
Euphorbia dendroides
Ficus carica

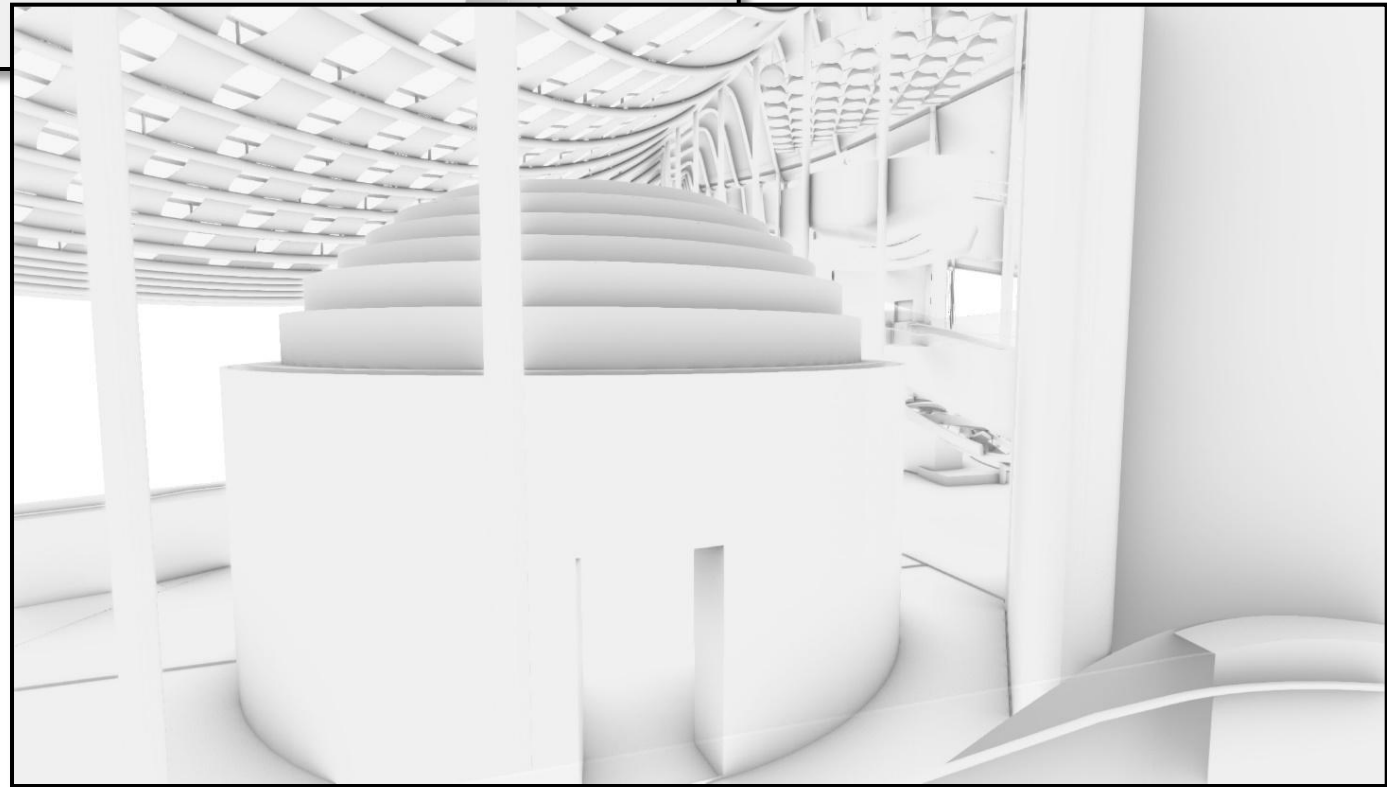
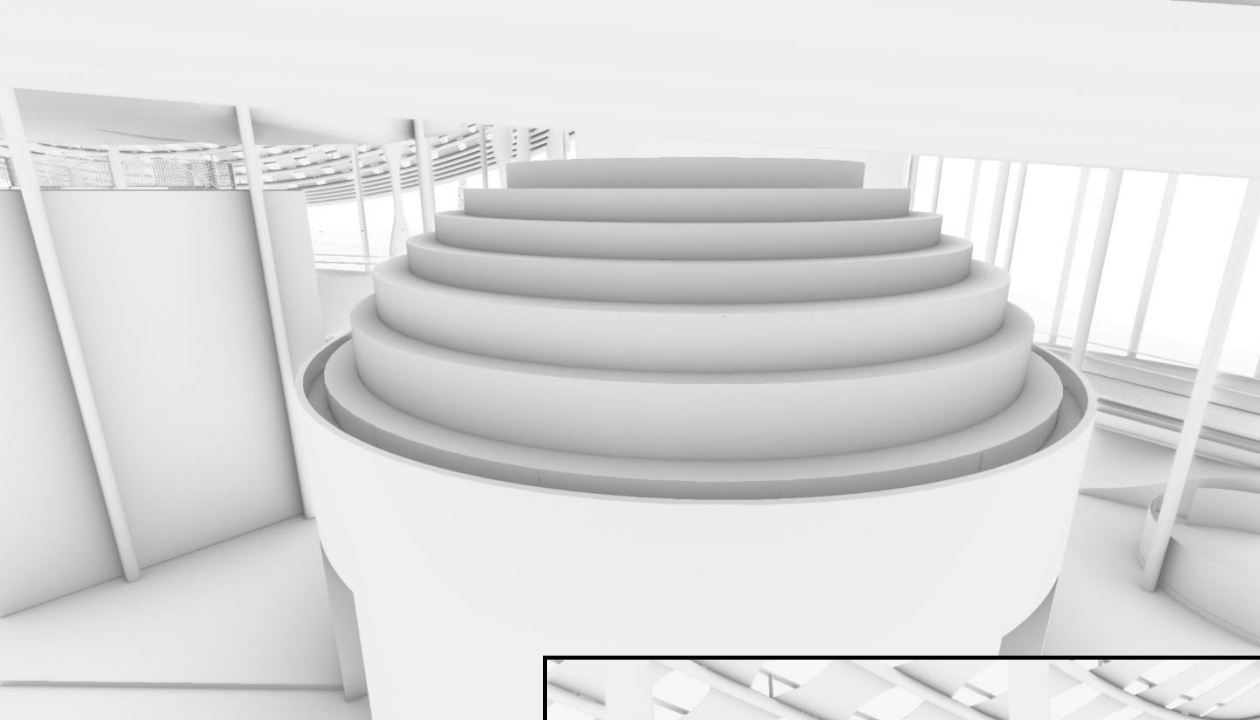
Helichrysum italicum
Juniperus communis
Juniperus oxycedrus
Juniperus phoenicea
Lagurus ovatus
Laurus nobilis
Lavandula spicata
Myrtus communis
Myrtus communis ssp.
tarentina
Nerium oleander
Olea europaea
Pennisetum alopecuroides
Pennisetum divisum
Phillyrea latifolia
Phillyrea angustifolia

Pistacia lentiscus
Pistacia terebinthus
Pittosporum tobira
Pittosporum tobira 'Nanum'
Plumbago capensis
Quercus ilex
Quercus suber
Rhamnus alaternus
Rosa canina
Rosmarinus officinalis
Rosmarinus officinalis
'Prostratus'
Ruscus aculeatus
Tamarix gallica
Teucrium fruticans
Viburnum tinus

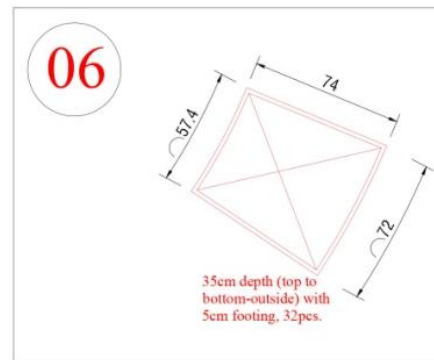
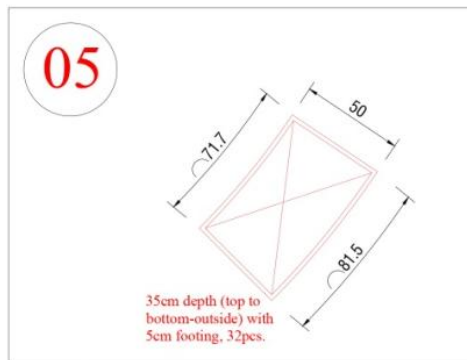
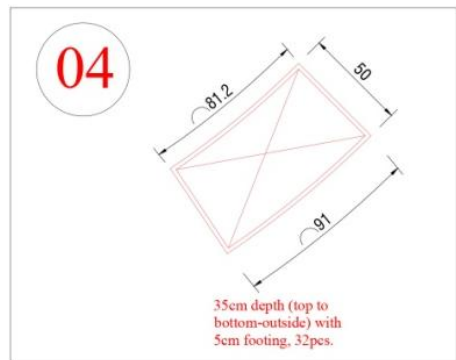
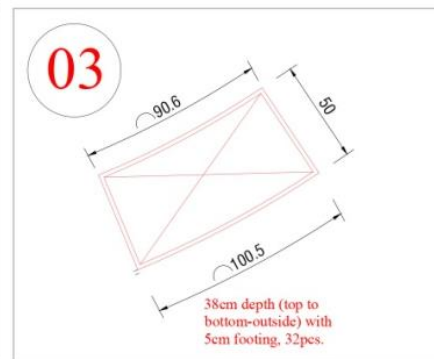
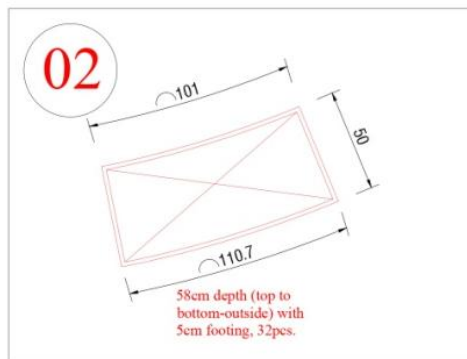
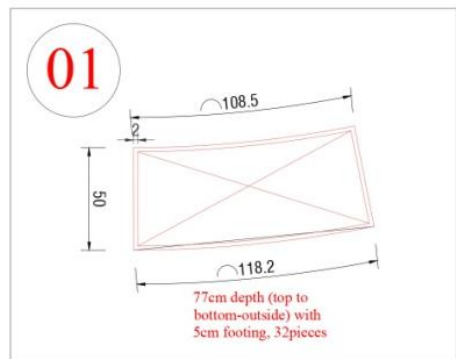
ESEMPI ISPIRATORI DI MACCHIA MEDITERRANEA



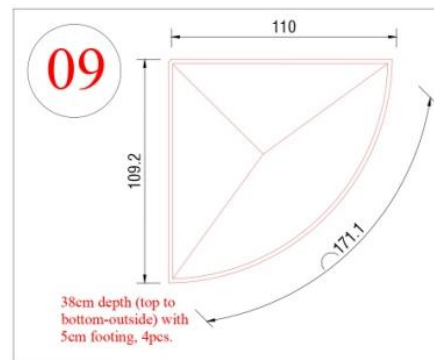
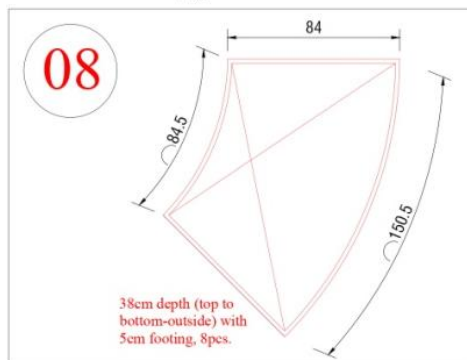
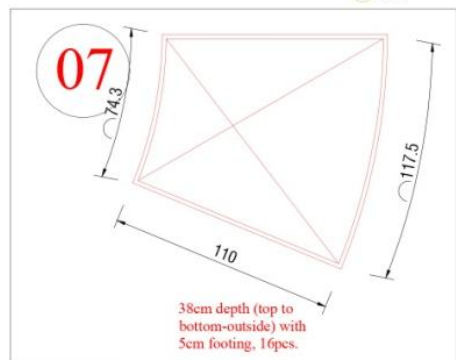
**Schematizzazione
tridimensionale
dell'assetto della *Cupola***



STUDIO TIPOLOGICO PER I CONTENITORI FORMANTI L'INSIEME DELLA CUPOLA VERDE DEL BELVEDERE

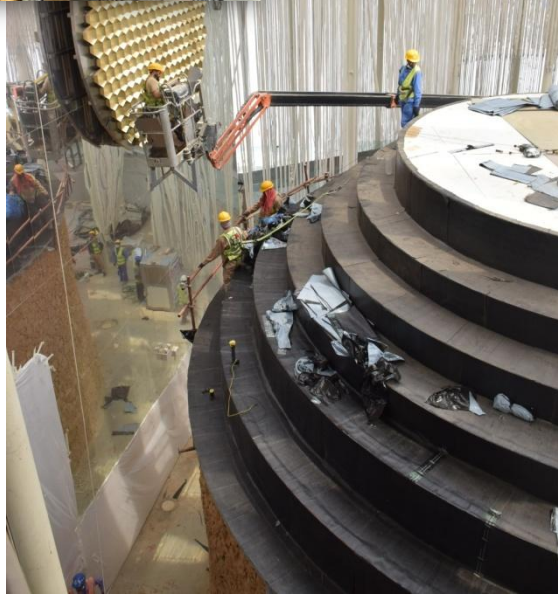


PH PLAN SCHEDULE OF INDIVIDUAL TERRA COTTA VASES
SCALE 1:100



Dal cantiere..
LA CUPOLA DEL BELVEDERE





..alla realizzazione!!



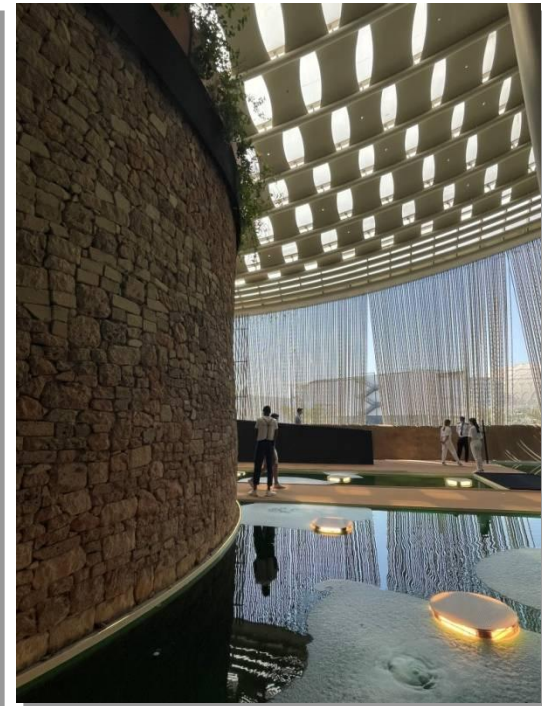






Impianto di lavorazione di microalghe per la purificazione dell'aria all'interno del Padiglione.

All'interno dei Water Mirrors, posti intorno al Belvedere, Avviene, non solo metaforicamente, la biofissazione della CO_2 dell'aria espirata dai visitatori, con produzione di O_2 . Partnership con TOLO Green (MI).





L'IRRIGAZIONE DELLA CUPOLA



CUPOLA DEL BELVEDERE (DOME) IRRIGATION TIME SETTINGS ITALIAN PAVILION DUBAI EXPO2020

Line	N. drippers (except flat rooftop rings, negligible)	Virtual irrigated surface (m ²)	Average watering amount (l/m ² ×min)	Daily real watering amount (l/m ²) (based on irrigation time)	Starting times (24H)	Irrigation duration (min)
1 (DOME)	444	120	0,56	6,66	00.00	2
					04.00	2
					08.00	2
					12.00	2
					16.00	2
					20.00	2

IF NEEDED (SEE CONDITIONS OF THE PLANTS) INCREASE DEPARTURES 1-3-5, FROM 2 TO 3 MIN.

Water flow/dripper if "medium adjusted" (as adjusted) - (l/min)	0,15
---	------

The distribution of irrigation on six departures instead of three takes place at the request of Green Gardenia: the evacuation system is too weak and poorly executed. Longer times would result in a safe outflow of water from the collection gutter. Pollano agrees.

BOTANICAL GARDENS

SPECIE BOTANICHE

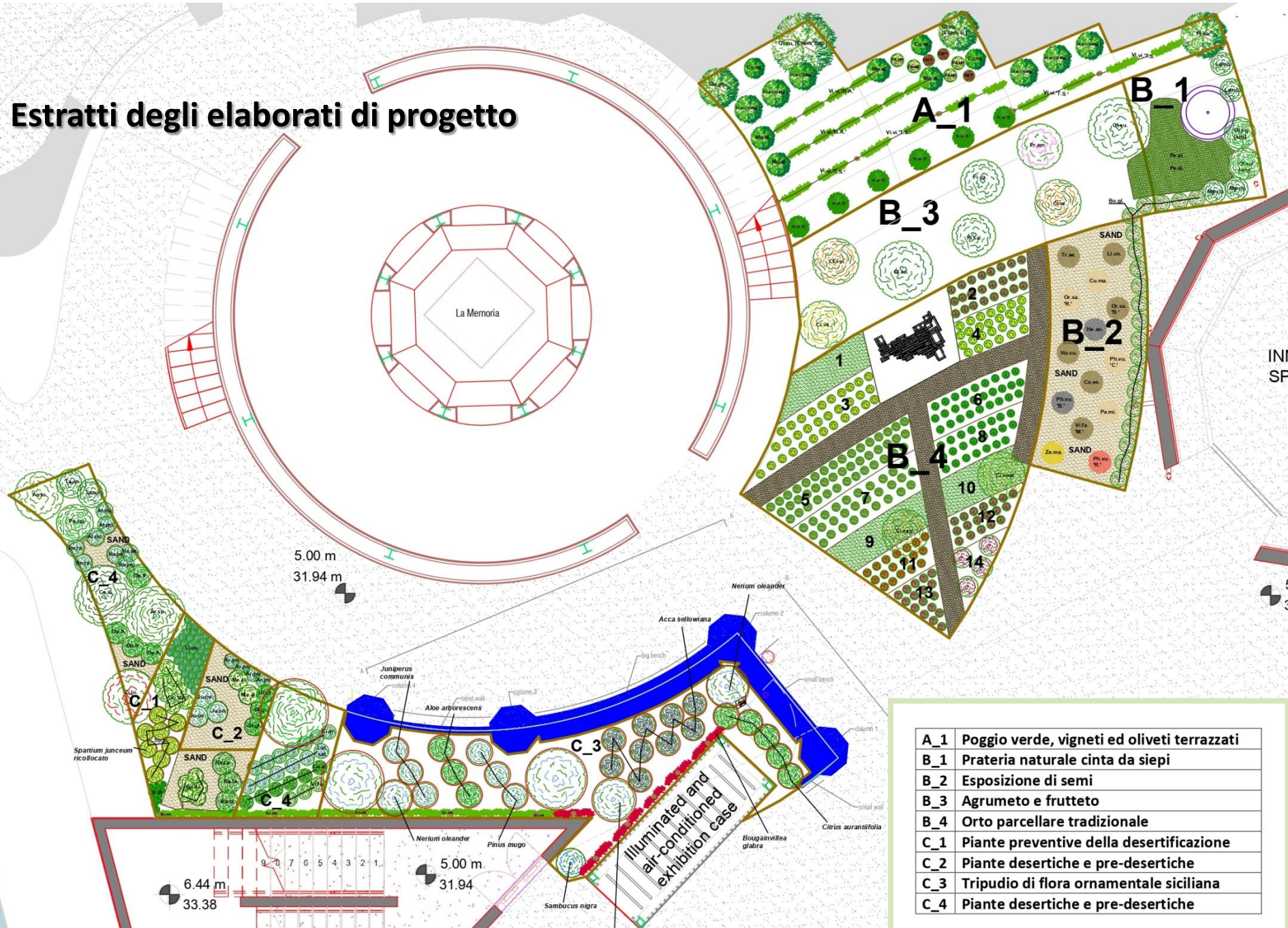
DEI BOTANICAL GARDENS (*AS BUILT*)

Acacia tortilis
Acca sellowiana
Agave americana
Allium ampeloprasum
Allium cepa
Allium sativum
Allium schoenoprasum
Aloe arborescens
Anethum graveolens
Apium graveolens
Apium graveolens var. rapaceum
Beta vulgaris
Borago officinalis
Bougainvillea glabra
Brassica oleracea var. gongylodes
Brassica rapa subsp. sylvestris var. esculenta
Capparis spinosa
Capsicum annuum
Ceratonia siliqua
Cichorium endivia
Cichorium intybus 'Rosso Trevigiano'
Cichorium intybus 'Variegato di Castelfranco'
Citrus × aurantium
Citrus × limon
Citrus × sinensis
Citrus aurantiifolia
Citrus medica 'Liscio Diamante di Calabria'
Citrus reticulata
Colocasia esculenta (*)
Cucurbita maxima (*)

Cupressus sempervirens
Daucus carota
Eruca sativa
Ficus carica
Foeniculum vulgare
Fragaria × ananassa
Helianthus annuus (*)
Helianthus tuberosus
Hordeum vulgare (*)
Juniperus communis
Lactuca sativa Green Varieties
Lactuca sativa Red Varieties
Laurus nobilis
Linum usitatissimum (*)
Melissa officinalis
Mentha sp.
Morus alba
Mrtus communis
Ocimum basilicum
Olea europaea
Opuntia ficus-indica
Origanum majorana
Origanum vulgare
Oryza sativa ssp. indica 'Basmati' (*)
Oryza sativa ssp. japonica 'Roma' (*)
Panicum miliaceum (*)
Pennisetum alopecuroides
Pennisetum divisum

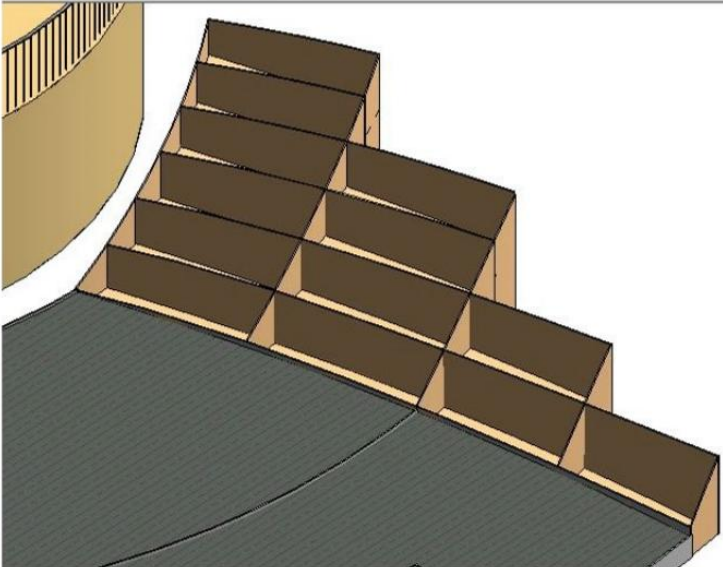
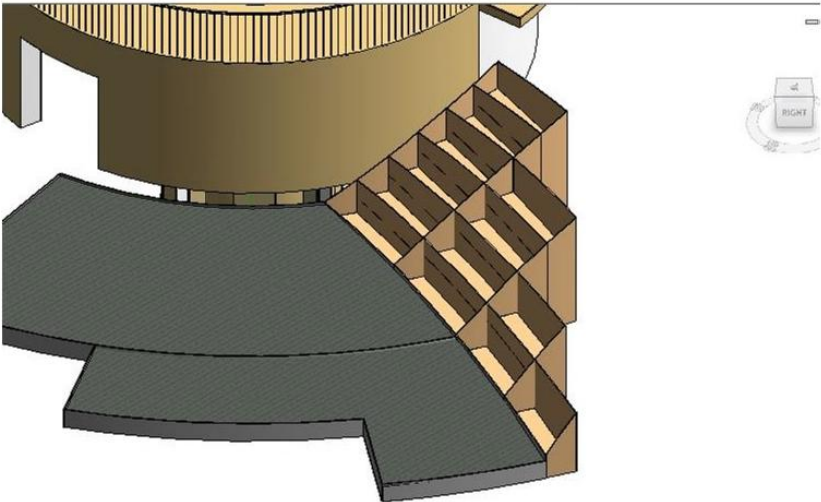
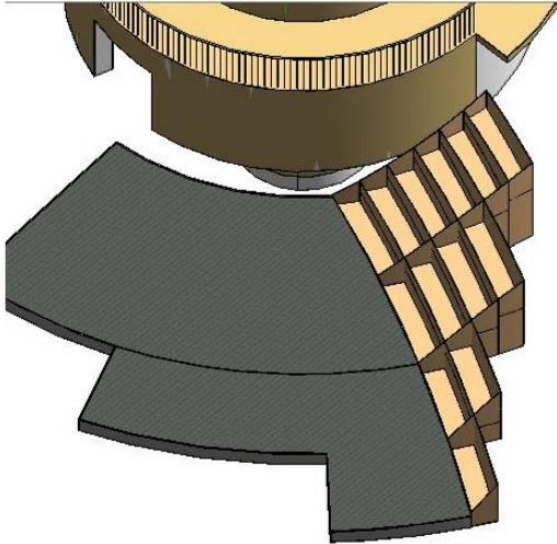
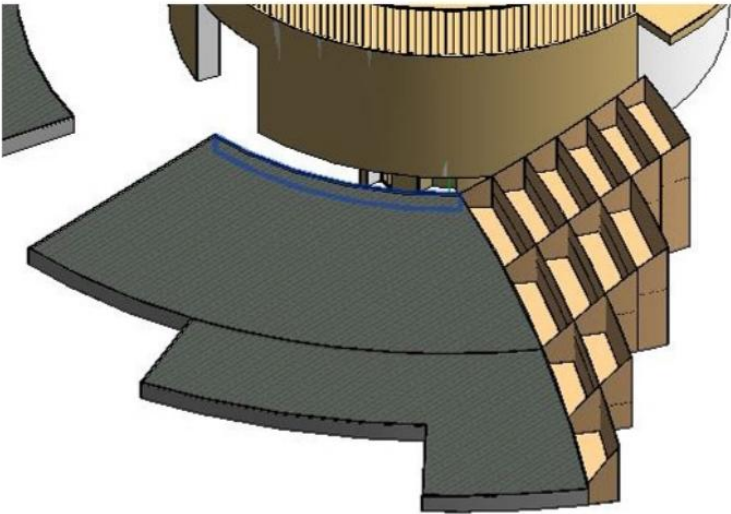
Petroselinum vulgare
Phaseolus vulgaris
Phaseolus vulgaris 'Borlotto' (*)
Phaseolus vulgaris 'Cannellino' (*)
Phaseolus vulgaris 'Red' (*)
Pinus mugo
Pistacia vera
Pisum sativum
Prosopis cineraria
Prunus amygdalus
Quercus petraea
Raphanus sativus
Ribes rubrum
Ribes uva-crispa
Rosa sempervirens
Rosmarinus officinalis
Salvia officinalis
Solanum tuberosum
Spinacia oleracea
Thymus serpyllum e var.
Triticum aestivum (*)
Valerianella locusta
Vicia faba 'Major' (*)
Vitis vinifera 'Negro Amaro'
Vitis vinifera 'Trebiano Spoletino'
Vitis vinifera 'Zibibbo'
Zea mais (*)
Zyzyphus jujuba

Estratti degli elaborati di progetto

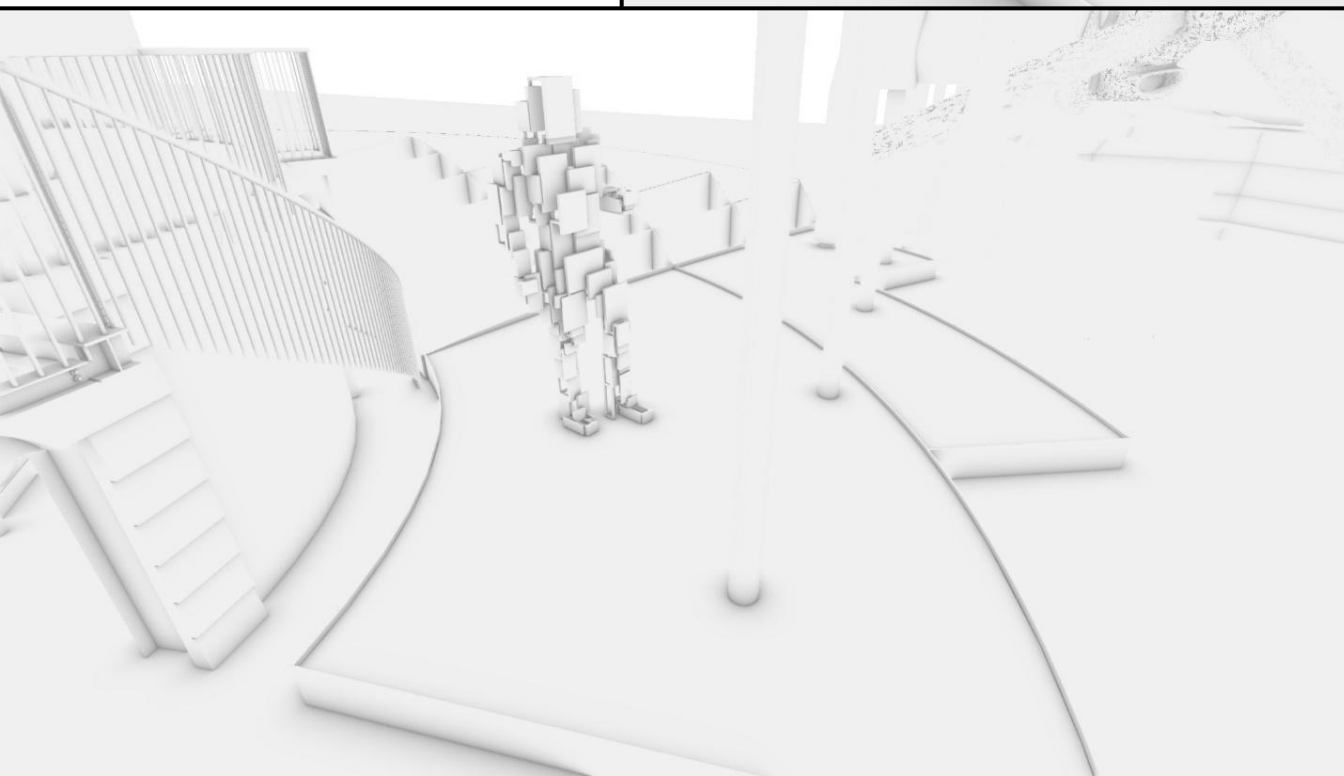
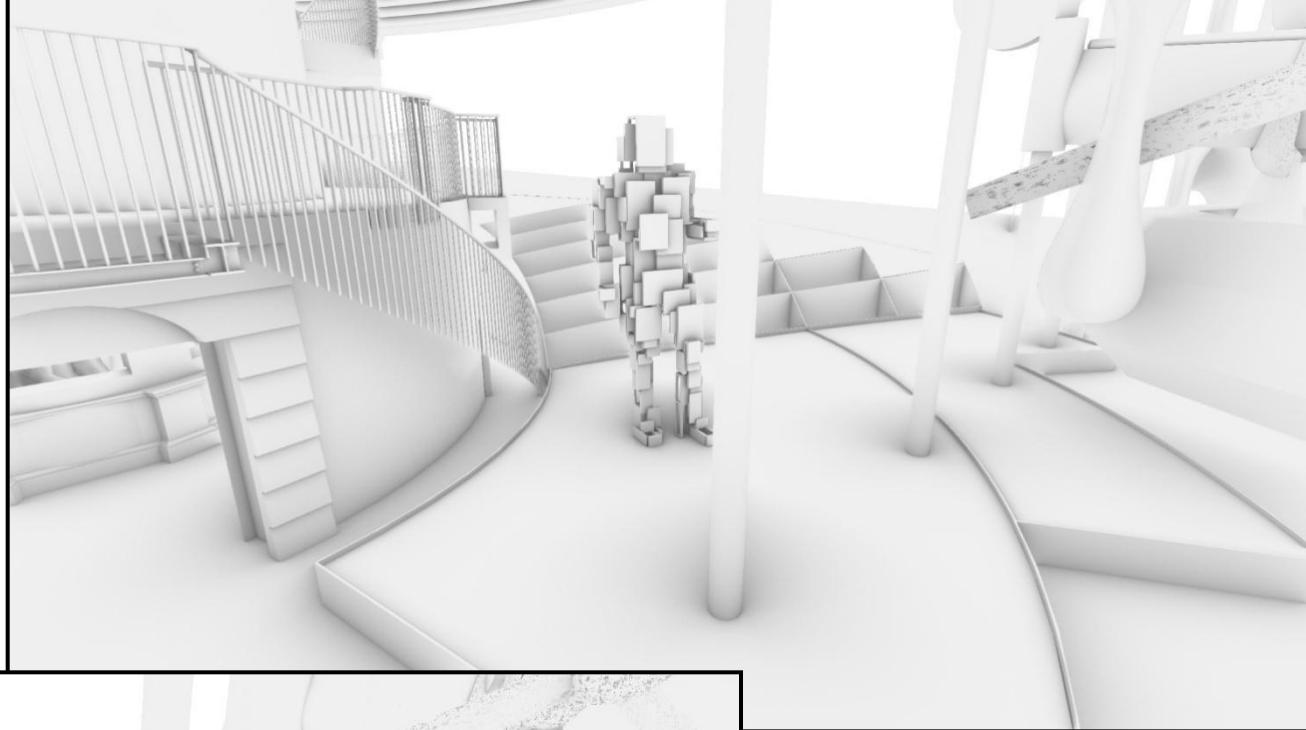


A_1	Poggio verde, vigneti ed oliveti terrazzati
B_1	Prateria naturale cinta da siepi
B_2	Esposizione di semi
B_3	Agrumeto e frutteto
B_4	Orto parcellare tradizionale
C_1	Piante preventive della desertificazione
C_2	Piante desertiche e pre-desertiche
C_3	Tripudio di flora ornamentale siciliana
C_4	Piante desertiche e pre-desertiche

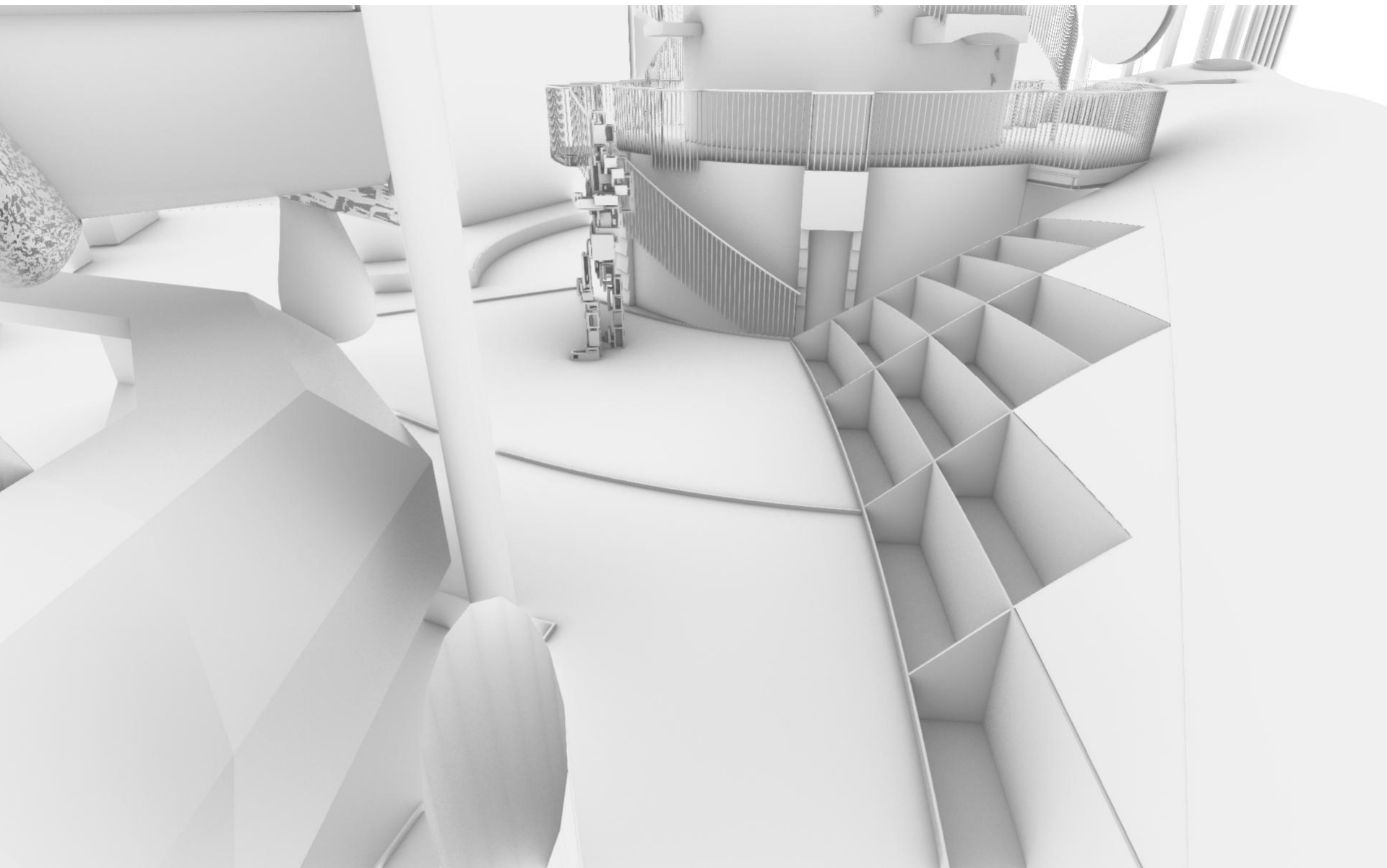
Schematizzazione tridimensionale dell'assetto dei *Botanical Gardens*



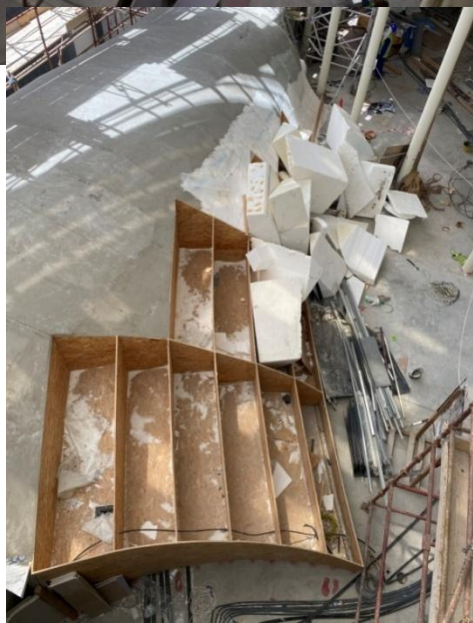
**Schematizzazione
tridimensionale
dell'assetto dei
*Botanical Gardens***



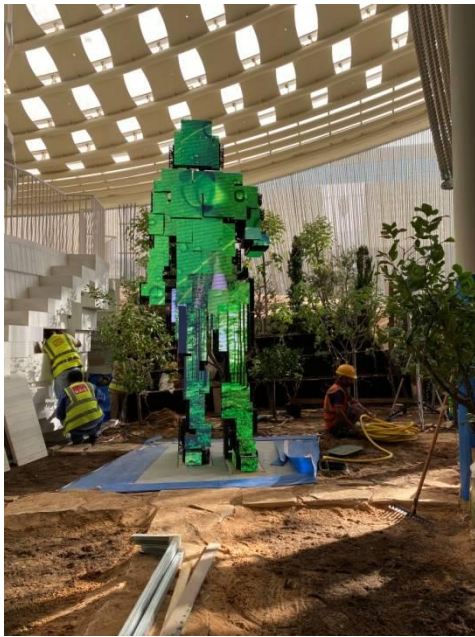
Schematizzazione tridimensionale dell'assetto dei *Botanical Gardens*

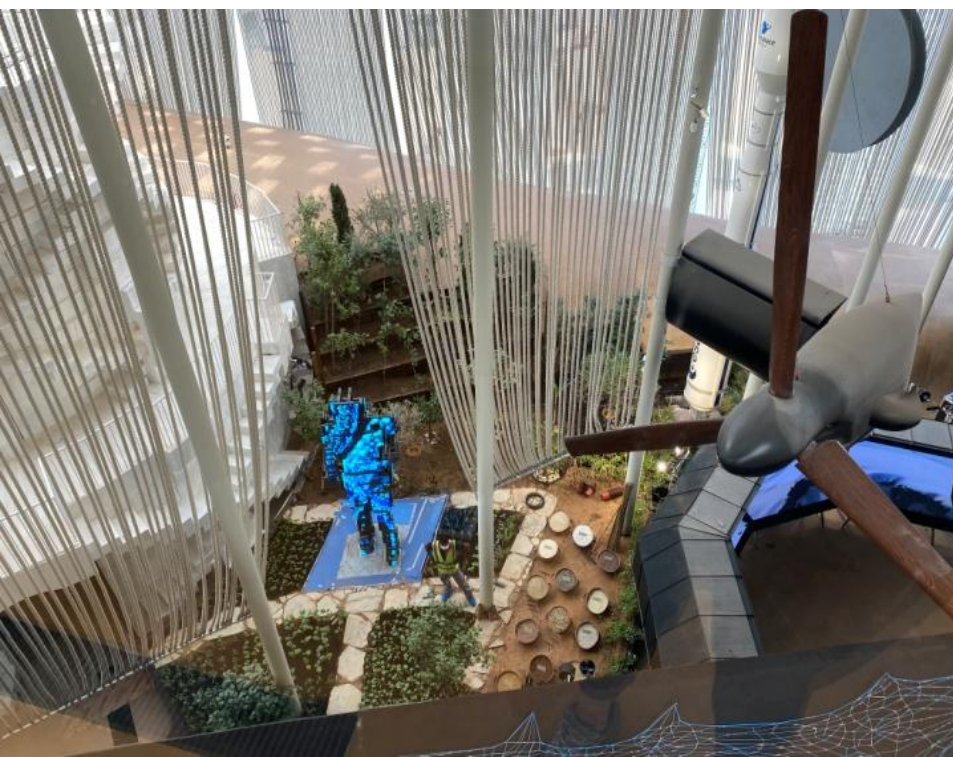


**Dal cantiere..
I BOTANICAL GARDENS**



..alla realizzazione!!





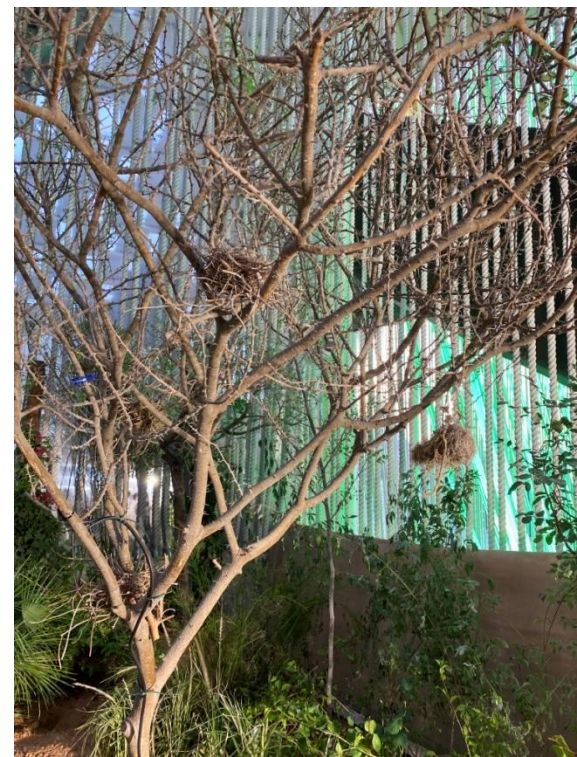
Calendarizzazione degli avvicendamenti previsti nella zona delle orticole ed in generale nelle varie zone

KEY TO CALENDARIZE THE REPLACEMENTS							
SCHEDULED PLANTINGS:	DEAD LINES DATES FOR PLANTING THE EXPECTED SERIES						
	1	2	3	4	5	6	7
1	30/09/2021						
2	30/09/2021	31/12/2021					
3	30/09/2021	30/11/2021	31/01/2022				
4	30/09/2021	15/11/2021	31/12/2021	15/02/2022			
7	30/09/2021	25/10/2021	20/11/2021	15/12/2021	10/01/2022	05/02/2022	03/03/2022

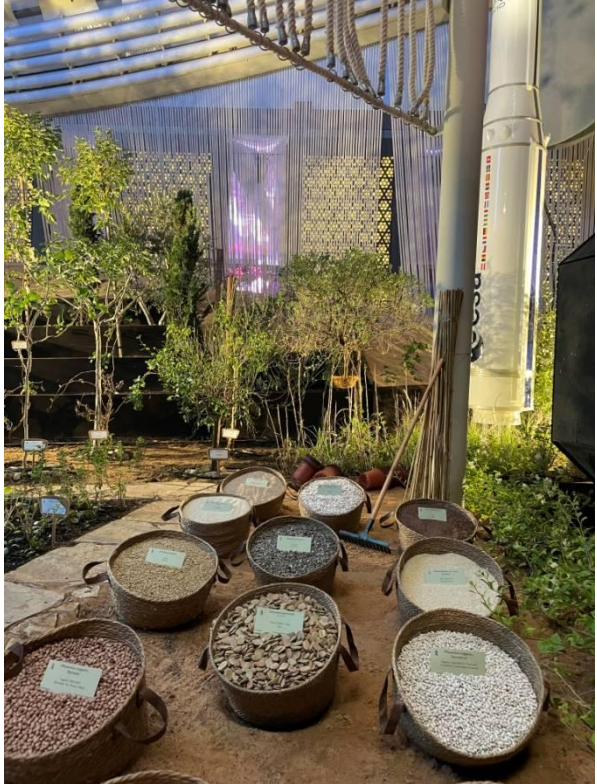
Pre-desertiche

Desertiche

**Preventive
della
desertificazione**







Esposizione di semi

Colocasia esculenta

Cucurbita maxima

Helianthus annuus

Hordeum vulgare

Linum usitatissimum

Oryza sativa ssp. indica 'Basmati'

Oryza sativa ssp. japonica 'Roma'

Panicum miliaceum

Phaseolus vulgaris 'Borlotto'

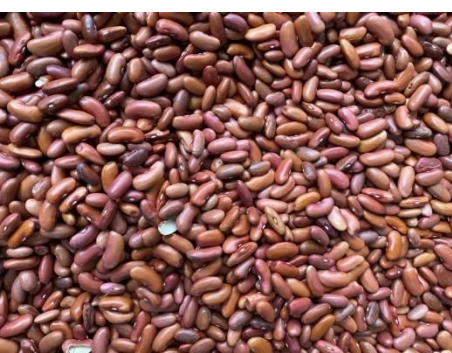
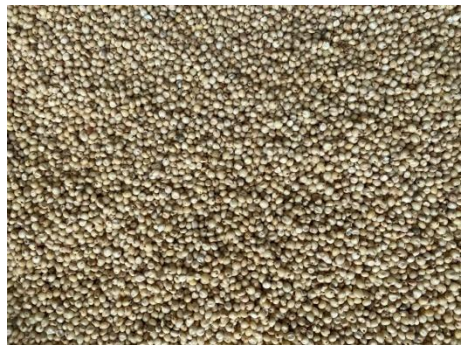
Phaseolus vulgaris 'Cannellino'

Phaseolus vulgaris 'Red'

Triticum aestivum

Vicia faba 'Major'

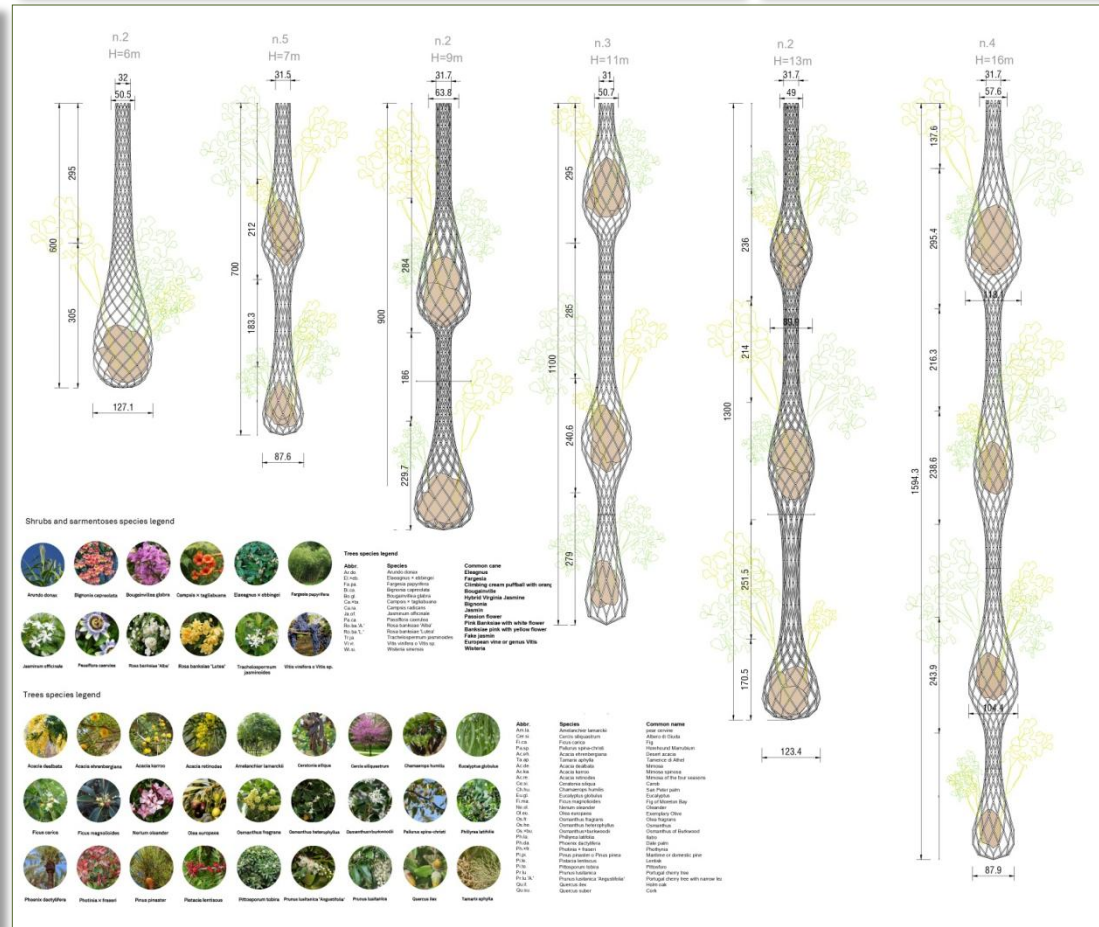
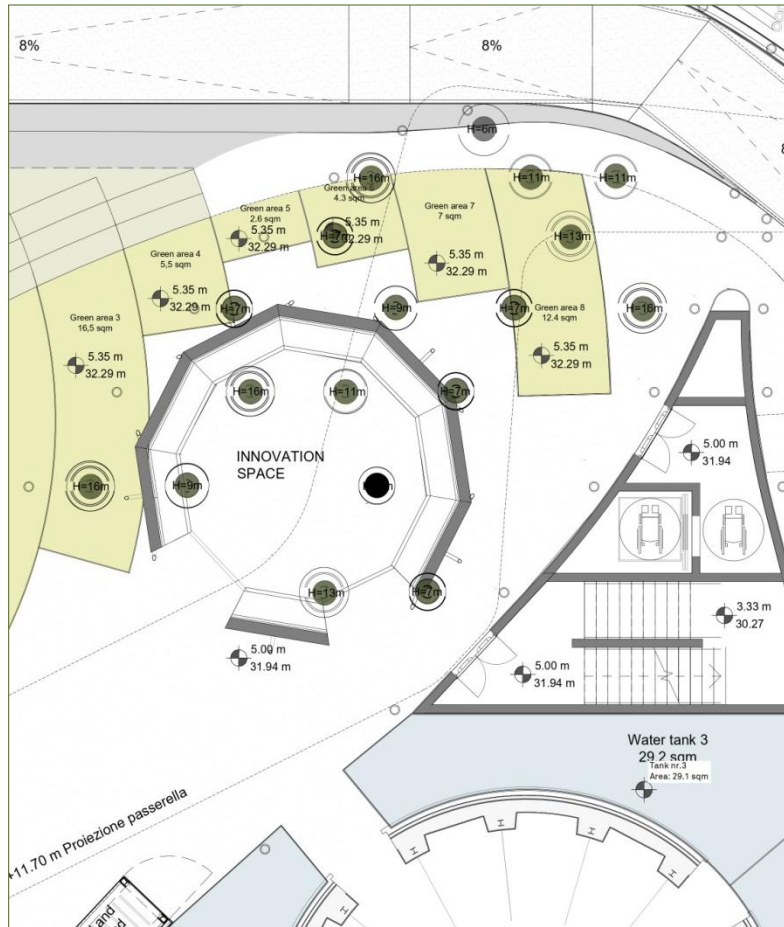
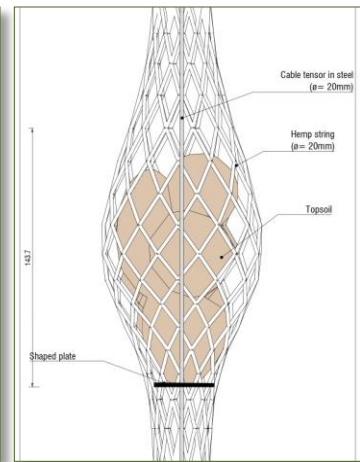
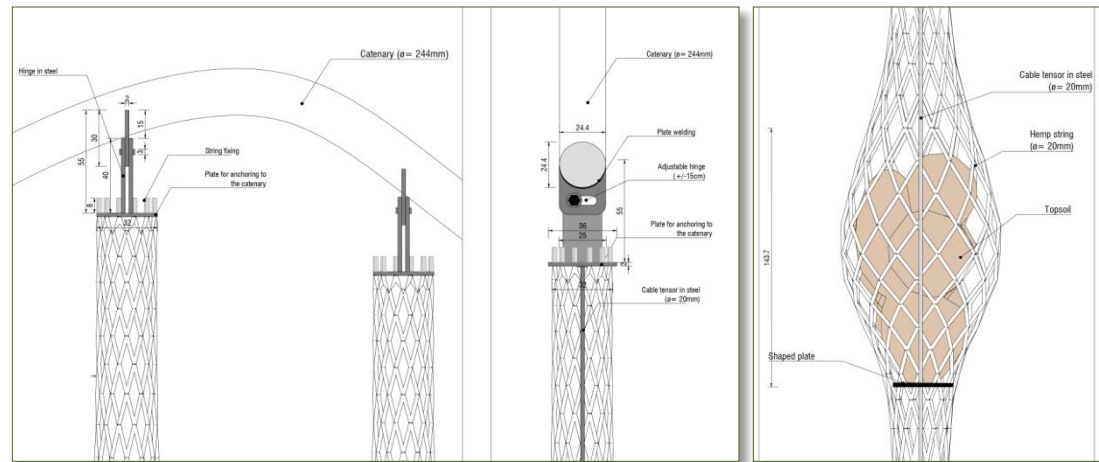
Zea mais



**IDEE E SUGGERIMENTI PROGETTUALI
PRELIMINARI PER UN AMBITO NON
REALIZZATO:**

VERTICAL GARDENS

Estratti degli elaborati di progetto







Sintesi tassonomica

Numero totale ordini	30
Numero totale famiglie	51
Numero totale di entità rappresentate (specie, varietà, cultivar, forme di allevamento, parti)	167
Entità (con 10 che si reiterano fra gli ambiti): di cui sulla cupola del Belvedere (a progetto) 716 esemplari in 120 m ² ca., in 222 contenitori di 9 tipologie, distribuiti in altrettanti ranghi	50
nei Botanical Gardens (a progetto) 1632 esemplari in 165 m ² ca., in 9 (13) aree tematiche	127

Ordini

Apiales
Arecales
Aristolochiales
Asterales
Capparales
Caryophyllales
Cyperales
Dipsacales
Ericales
Euphorbiales
Fabales
Fagales
Gentianales
Lamiales
Laurales

Liliales
Linales
Malvales
Myrtales
Pinales
Plumbaginales
Polygonales
Ranunculales
Rhamnales
Rosales
Sapindales
Scrophulariales
Solanales
Urticales
Violales

Famiglie

Actinidiaceae	Gentianaceae
Agavaceae	Grossulariaceae
Aloaceae	Lamiaceae
Amaranthaceae	Lauraceae
Anacardiaceae	Liliaceae
Apiaceae	Linaceae
Apocynaceae	Malvaceae
Arecaceae	Moraceae
Aristolochiaceae	Myrtaceae
Asclepiadaceae	Oleaceae
Asteraceae	Passifloraceae
Betulaceae	Pinaceae
Boraginaceae	Pittosporaceae
Brassicaceae	Plumbaginaceae
Cactaceae	Poaceae
Capparaceae	Polygonaceae
Caprifoliaceae	Ranunculaceae
Chenopodiaceae	Rhamnaceae
Cistaceae	Rosaceae
Convolvulaceae	Rutaceae
Cucurbitaceae	Solanaceae
Cupressaceae	Tamaricaceae
Ericaceae	Urticaceae
Euphorbiaceae	Valerianaceae
Fabaceae	Vitaceae
Fagaceae	



THIS IS EXPO 2020 DUBAI

GMPstudio

Sede di Pinerolo

Flavio POLLANO

Dottore Agronomo e Architetto Paesaggista

Specialista in Parchi e Giardini

Corso Torino, 18

10064 PINEROLO (To)

C.F.: PLLFLV69M11G674Y

P. I.V.A.: 07179620013



+39 0121 70943



+39 335 8179916



www.gmpstudio.it



flavio@gmpstudio.it



f.pollano@epap.conafpec.it



[flavio.pollano](https://www.snapchat.com/add/flavio.pollano)



[flavio_pollano](https://www.instagram.com/flavio_pollano)



[Flavio Pollano](https://www.facebook.com/FlavioPollano)